



# TORQUE THE FUTURE!

AVVITATORI PNEUMATICI A MASSA BATTENTE MECCANICA  
PNEUMATIC IMPACT WRENCHES



PNEUMATIC IMPACT WRENCHES

# ERGONOMIC RELIABLE & POWERFUL



Gli avitatori pneumatici C.A.P. presentano un moderno concetto di fluidodinamica unito ad un eccezionale rapporto peso/potenza presentando sul mercato una soluzione unica nel suo genere.

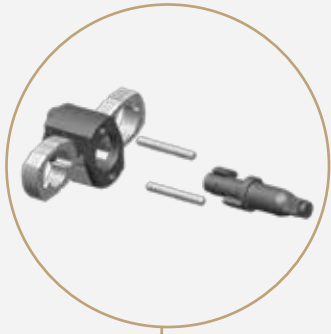
C.A.P. introduces a new concept of pneumatic impact wrenches, with a modern concept of fluid dynamics combined with an exceptional weight/power ratio. An unique solution on the market.

## BENEFICI

- Rapporto peso/potenza
- Flusso fluidodinamico performante
- Ampia gamma
- Affidabile, durevole e versatile
- Bassi costi di manutenzione

## BENEFITS

- Excellent power/weight ratio
- Efficient fluid dynamic flow
- Wide range
- Reliable, durable and versatile
- Low maintenance costs



### TWIN HAMMER MECHANISM

Meccanismo unico a due martelli con aumento costante della coppia. Offre un colpo bilanciato istantaneo ed è il meccanismo più potente sul mercato.

Unique mechanism for continuous torquing increase with two solid ring hammers. It delivers instantaneous balanced blow. More powerful than any other mechanism on the market.

### THREE LEVER SET-UP

Nuovo switch incorporato maggiormente funzionale.

A new embedded design to prevent torque changing accidentally.



### ERGONOMIC HANDLE

Materiale composito e grip sull'impugnatura ergonomica per applicazioni di lunga durata.

Composite material and ergonomic handle grip for long time operation.





# 3/8" - 1/2" IMPACT WRENCH

Avitatori ad impulsi 3/8" - 1/2" compatti con sistema a masse battenti a singolo martello (Jumbo) o doppio martello (Twin Hammer). Design ergonomico ed evoluta fluidodinamicità.

Compact 3/8" - 1/2" impact wrenches with single hammer (Jumbo) or Twin Hammer mechanism. Ergonomic design and advanced fluid dynamics.



IMPACT WRENCH KP88

## DATI TECNICI TECHNICAL DATA

| MODELLO<br>MODEL | ATTACCO<br>SQUARE DRIVE | CAPACITÀ<br>BOLT RANGE | COPPIA MAX<br>MAX TORQUE | COPPIA RACCOMDATA<br>WORKING TORQUE | INGRESSO<br>AIR INLET | DIMENSIONI<br>DIMENSIONS               | MECCANISMO<br>MECHANISM |
|------------------|-------------------------|------------------------|--------------------------|-------------------------------------|-----------------------|--|-------------------------|
| KP58             | 3/8"                    | M6 - M12               | 583 Nm<br>430 ft-lb      | 40 - 350 Nm<br>29 - 258 ft-lb       | 1/4" Npt              | 157 mm   6.18 in<br>1,2 kg   2.64 lbs  | Twin Hammer             |
| KP62             | 1/2"                    | M8 - M16               | 624 Nm<br>460 ft-lb      | 40 - 350 Nm<br>29 - 258 ft-lb       | 1/4" Npt              | 157 mm   16.18 in<br>1,2 kg   2.64 lbs | Twin Hammer             |
| KP88             | 1/2"                    | M10 - M16              | 880 Nm<br>650 ft-lb      | 45 - 575 Nm<br>33 - 424 ft-lb       | 1/4" Npt              | 110 mm   4.33 in<br>1,3 kg   2.9 lbs   | Jumbo                   |

## APPLICAZIONI APPLICATIONS



OFFICINA  
WORKSHOPS



MANUTENZIONE INDUSTRIALE LEGGERA  
LIGHT INDUSTRIAL MAINTENANCE



ASSEMBLAGGIO  
ASSEMBLY



IMPACT WRENCH KP88

# 1/2" IMPACT WRENCH

Avitatori ad impulsi 1/2" con sistema a masse battenti a singolo martello (Jumbo) o doppio martello (Twin Hammer). Design ergonomico ed evoluta fluidodinamicità.

1/2" impact wrenches with single hammer (Jumbo) or Twin Hammer mechanism. Ergonomic design and advanced fluid dynamics.



IMPACT WRENCH KP110

## DATI TECNICI TECHNICAL DATA

| MODELLO<br>MODEL | ATTACCO<br>SQUARE DRIVE | CAPACITÀ<br>BOLT RANGE | COPPIA MAX<br>MAX TORQUE | COPPIA RACCOMDATA<br>WORKING TORQUE | INGRESSO<br>AIR INLET | DIMENSIONI<br>DIMENSIONS              | MECCANISMO<br>MECHANISM |
|------------------|-------------------------|------------------------|--------------------------|-------------------------------------|-----------------------|---------------------------------------|-------------------------|
| KP25A            | 1/2"                    | M10 - M16              | 244 Nm<br>180 ft-lb      | 61 - 190 Nm<br>45 - 140 ft-lb       | 1/4" Npt              | 341 mm   13.4 in<br>1,8 kg   3.97 lbs | Jumbo                   |
| KP110            | 1/2"                    | M10 - M18              | 1120 Nm<br>826 ft-lb     | 70 - 800 Nm<br>52 - 590 ft-lb       | 1/4" Npt              | 187 mm   7.4 in<br>1,9 kg   4.2 lbs   | Twin Hammer             |

## APPLICAZIONI APPLICATIONS



OFFICINA  
WORKSHOPS



CAMBIO GOMME  
TYRE CHANGE



MANUTENZIONE INDUSTRIALE  
INDUSTRIAL MAINTENANCE



INGEGNERIA CIVILE INFRASTRUTTURE  
CIVIL ENGINEERING INFRASTRUCTURES



IMPACT WRENCH KP110





# 3/4" - 1" IMPACT WRENCH

Avitatori ad impulsi 3/4" - 1" con sistema a masse battenti a doppio martello (Twin Hammer). Design ergonomico ed evoluta fluidodinamicità.

3/4" - 1" impact wrenches with Twin Hammer mechanism. Ergonomic design and advanced fluid dynamics.



IMPACT WRENCH KP180

## DATI TECNICI TECHNICAL DATA

| MODELLO<br>MODEL | ATTACCO<br>SQUARE DRIVE | CAPACITÀ<br>BOLT RANGE | COPPIA MAX<br>MAX TORQUE | COPPIA RACCOMDATA<br>WORKING TORQUE | INGRESSO<br>AIR INLET | DIMENSIONI<br>DIMENSIONS              | MECCANISMO<br>MECHANISM |
|------------------|-------------------------|------------------------|--------------------------|-------------------------------------|-----------------------|---------------------------------------|-------------------------|
| KP180            | 3/4"                    | M12 - M22              | 1765 Nm<br>1300 ft-lb    | 270 - 1500 Nm<br>199 - 1106 ft-lb   | 3/8" Npt              | 222 mm   8.7 in<br>3,7 kg   8.2 lbs   | Twin Hammer             |
| KP190            | 3/4"                    | M14 - M24              | 2050 Nm<br>1512 ft-lb    | 270 - 1630 Nm<br>199 - 1202 ft-lb   | 3/8" Npt              | 220 mm   8.7 in<br>3,4 kg   7.5 lbs   | Twin Hammer             |
| KP240            | 1"                      | M18 - M36              | 3428 Nm<br>2530 ft-lb    | 520 - 2120 Nm<br>383 - 1570 ft-lb   | 1/2" Npt              | 275 mm   10.8 in<br>7,4 kg   16.3 lbs | Twin Hammer             |
| KP240L           | 1"                      | M18 - M36              | 3428 Nm<br>2530 ft-lb    | 520 - 2120 Nm<br>383 - 1570 ft-lb   | 1/2" Npt              | 416 mm   16.3 in<br>8,3 kg   18.3 lbs | Twin Hammer             |

## APPLICAZIONI APPLICATIONS



OFFICINA  
WORKSHOPS



CAMBIO GOMME  
TYRE CHANGE



MANUTENZIONE INDUSTRIALE  
INDUSTRIAL MAINTENANCE



MANUTENZIONE SU MEZZI AGRICOLI  
MAINTENANCE ON AGRICULTURAL MACHINES



MOVIMENTO TERRA  
EARTH MOVING



FERROVIARIO  
RAILWAYS



INGEGNERIA CIVILE INFRASTRUTTURE  
CIVIL ENGINEERING INFRASTRUCTURES



IMPACT WRENCH KP180

# ACCESSORI

## ACCESSORIES

Alla linea di utensili dedicata, affianchiamo una gamma completa di chiavi a bussola, barre di torsione e accessori per uso professionale.

In addition to the dedicated tool line, we also offer a complete range of impact socket, torque bars and accessories for professional use.



IMPACT SOCKETS

# ACCESSORI

## ACCESSORIES



BUSSOLE  
IMPACT SOCKETS



BARRE DI TORSIONE  
TORQUE SOCKETS



TUBO PNEUMATICO  
PNEUMATIC HOSE



KIT RESCA  
KIT RESCA



CARRELLO  
TROLLEY



IMPACT WRENCH KP190



IMPACT WRENCH KP240L

# CHI SIAMO ABOUT US

C.A.P. srl è un'azienda specializzata nell'engineering e nella produzione di avvitatori idraulici, pneumatici, macchine Multienergy e attrezzature per il settore industriale ed automotive.

Nasce nel 1974 come azienda produttrice di avvitatori pneumatici, negli anni '80 sviluppa una gamma di avvitatori idraulici ad impulsi ad alte prestazioni per soddisfare le numerose richieste provenienti dal mercato industriale italiano.

Nel 2000 C.A.P. progetta una soluzione innovativa per l'assistenza su strada, creando una gamma completa di macchine Multienergy che forniscono contemporaneamente aria compressa ed energia elettrica.

La qualità, la velocità, la potenza e la precisione della coppia di serraggio diventano i punti di forza di C.A.P. che le consentono di aprirsi con successo al mercato internazionale.

I valori che condividiamo in C.A.P. sono la passione, la dedizione, la responsabilità e il costante impegno.

In C.A.P. crediamo profondamente nell'espansione della nostra attività a livello globale, concentrando il nostro successo nell'evoluzione delle nostre soluzioni e nel rafforzamento del nostro ruolo strategico con i nostri partner.

C.A.P. srl is specialized in the engineering and production of hydraulic impact wrenches, air impact wrenches, Multienergy machines and equipment for the industrial and automotive sectors.

It originated in 1974 as a manufacturer of air impact wrenches; in the '80s it developed a range of high performance hydraulic impact wrenches to meet the many requests of the Italian industrial market.

In the year 2000 C.A.P. designs an innovative solution for roadside assistance, creating a complete range of Multienergy machines that simultaneously supply compressed air and electricity.

The quality, speed, power and precision of the tightening torque become the strong points of C.A.P. which translate into success on the international markets.

At C.A.P., we share passion, dedication, responsibility and constant commitment.

We strongly believe in expanding our business at global level, focusing our success on evolving our solutions and strengthening our strategic role with our partners.

## SERVIZI SERVICES



CONSULENZA  
TRAINING



MANUTENZIONE  
MAINTENANCE



NOLEGGIO  
RENTAL

Per maggiori informazioni su C.A.P. e per scoprire in dettaglio tutti i nostri prodotti e servizi visita il nostro sito [caphydraulic.com](http://caphydraulic.com).

For more information or details about our range of products, please visit our website [caphydraulic.com](http://caphydraulic.com).



**C.A.P. srl**

Via Dante Alighieri 58 E  
42023 Cadelbosco di Sopra  
Reggio Emilia, Italia

phone +39 0522 917 633

fax +39 0522 917 356

[info@caphydraulic.com](mailto:info@caphydraulic.com)  
[caphydraulic.com](http://caphydraulic.com)

